
HILDI PLUS INBOUWROLLUIK

KWALITEITSROLLUIK MET
EEN KLEINERE OPROLDIAMETER



- Traditionele of inbouwrolluiken worden geïntegreerd in een nieuwbouwwoning of zeer ingrijpende renovatie.
- Boven het raam wordt aan de binnenzijde een opening gelaten zodat het rolluik perfect kan weggewerkt worden (enkel de onderste lat is zichtbaar van buitenaf).
- Aan de binnenzijde wordt het rolluik dan afgewerkt met een rolluikkast.
- Ze kunnen zowel manueel als elektrisch (al dan niet met radiosturing) bediend worden.

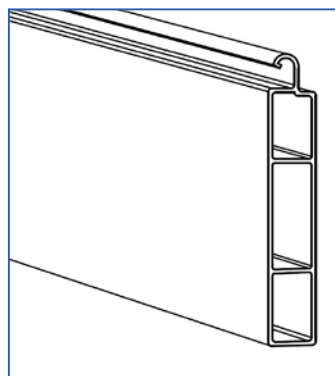
Waarom kiezen voor rolluiken?

1. Veiligheid
2. Zonwering
3. Privacy
4. Energiebesparend

PVC



HILDI PLUS INBOUWROLLUIK



Technische eigenschappen:

Geëxtrudeerd PVC-profiel

De lamellen zijn onderling verbonden met inox draadstiften.

Maximale afmetingen binnen garantie

Max breedte: 3300 mm
Max hoogte: 3000 mm
Max oppervlak: 7 m²

Lamellen

Totale hoogte lamel: 64 mm
Dekhoogte: 51 mm
Lameldikte: 14 mm
Aantal lamellen/m hoogte: 20 st

Rolluikgewicht

< 2220 mm breedte: 4,63 kg/m²
> 2220 mm en < 3020 mm breedte: 5,65 kg/m²
> 3020 mm breedte: 6,67 kg/m²

Staalversterking

Ingeschoven staalversterking vanaf 2220 mm breedte om de 4 lamellen
Ingeschoven staalversterking vanaf 3020 mm breedte om de 2 lamellen

> Extra staalversterking is mogelijk op aanvraag

Standaard kleur

Wit

Niet-standaard kleuren

Crèmewit (± RAL9001)

Standaard onderlat

Geëxtrudeerd PVC-profiel, dekhoogte 75 mm
standaardwit met ingeschoven houten lat

Niet-standaard onderlat

Geëxtrudeerd PVC-profiel in crèmewit of bruin
Onderlat in geëxtrudeerd ALU in een RAL-kleur naar keuze met onderaan een ingeschoven PVC-strook

Standaard stoppers

Bij lintbediening: ronde PVC stoppers in bijpassende kleur of zwart.

Bij elektrische bediening: standaard geen

Niet-standaard stoppers

Bij lintbediening: L-profiel over de gehele breedte van het rolluik.

Bij elektrische bediening: ronde PVC stoppers of L-profiel.

Oproldiameter

Overmeten hoogte rolluikblad	As diam 60 mm	As diam 70 mm	As diam 125 mm
1000	185	185	205
1100	190	190	210
1200	195	200	210
1300	200	210	220
1400	215	210	225
1500	215	210	230
1600	215	225	230
1700	220	225	240
1800	230	230	240
1900	230	235	240
2000	235	235	255
2100	240	240	255
2200	240	250	265
2300	250	250	265
2400	250	250	265
2500	250	260	275
2600	255	260	280
2700	265	265	280
2800	270	270	280
2900	270	270	280
3000	270	270	290