
HILDI

INBOUWROLLUIK

EEN KEUZE VOOR HET LEVEN

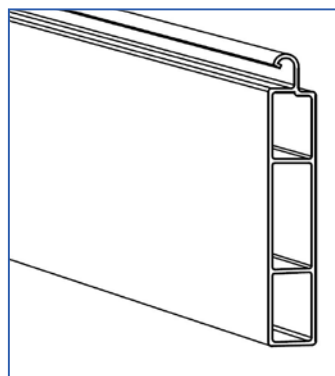


- Traditionele of inbouwrolluiken worden geïntegreerd in een nieuwbouwwoning of zeer ingrijpende renovatie.
- Boven het raam wordt aan de binnenzijde een opening gelaten zodat het rolluik perfect kan weggewerkt worden (enkel de onderste lat is zichtbaar van buitenaf).
- Aan de binnenzijde wordt het rolluik dan afgewerkt met een rolluikkast.
- Ze kunnen zowel manueel als elektrisch (al dan niet met radiosturing) bediend worden.

Waarom kiezen voor rolluiken?

1. Veiligheid
2. Zonwering
3. Privacy
4. Energiebesparend

HILDI INBOUWROLLUIK



Technische eigenschappen:

Geëxtrudeerd PVC-profiel

De lamellen zijn onderling verbonden met inox draadstiften.

Maximale afmetingen binnen garantie

Max breedte: 3500 mm
Max hoogte: 3000 mm
Max oppervlak: 7 m²

Lamellen

Totale hoogte lamel: 64 mm
Dekhoogte: 48 mm
Lameldikte: 15 mm
Aantal lamellen/m hoogte: 21 st

Rolluikgewicht

< 2220 mm breedte: 5,15 kg/m²
> 2220 mm en < 3020 mm breedte: 5,99 kg/m²
> 3020 mm breedte: 6,84 kg/m²

Staalversterking

Ingeschoven staalversterking vanaf 2220 mm breedte om de 4 lamellen
Ingeschoven staalversterking vanaf 3020 mm breedte om de 2 lamellen

> Extra staalversterking is mogelijk op aanvraag

Standaard kleur

Wit

Niet-standaard kleuren

Crèmewit (± RAL9001)
Bruin (zonder garantie op kleur en vormvastheid)

Standaard onderlat

Geëxtrudeerd PVC-profiel, dekhogte 75 mm
standaardwit met ingeschoven houten lat

Niet-standaard onderlat

Geëxtrudeerd PVC-profiel in crèmewit of bruin
Onderlat in geëxtrudeerd ALU in een RAL-kleur naar keuze met onderaan een ingeschoven PVC-strook

Standaard stoppers

Bij lintbediening: ronde PVC stoppers in bijpassende kleur of zwart.

Bij elektrische bediening: standaard geen.

Niet-standaard stoppers

Bij lintbediening: L-profiel over de gehele breedte van het rolluik.

Bij elektrische bediening: ronde PVC stoppers of L-profiel over de gehele breedte van het rolluik.

Oproldiameter

Overmeten hoogte rolluikblad	As diam 60 mm	As diam 70 mm	As diam 125 mm
1000	210	210	215
1100	215	215	220
1200	220	220	230
1300	225	225	230
1400	230	230	240
1500	235	235	240
1600	240	240	245
1700	245	245	260
1800	250	250	260
1900	255	260	260
2000	255	265	275
2100	260	265	275
2200	265	270	275
2300	270	280	285
2400	280	285	295
2500	285	290	295
2600	285	295	295
2700	290	295	305
2800	290	300	305
2900	295	300	305
3000	295	300	305